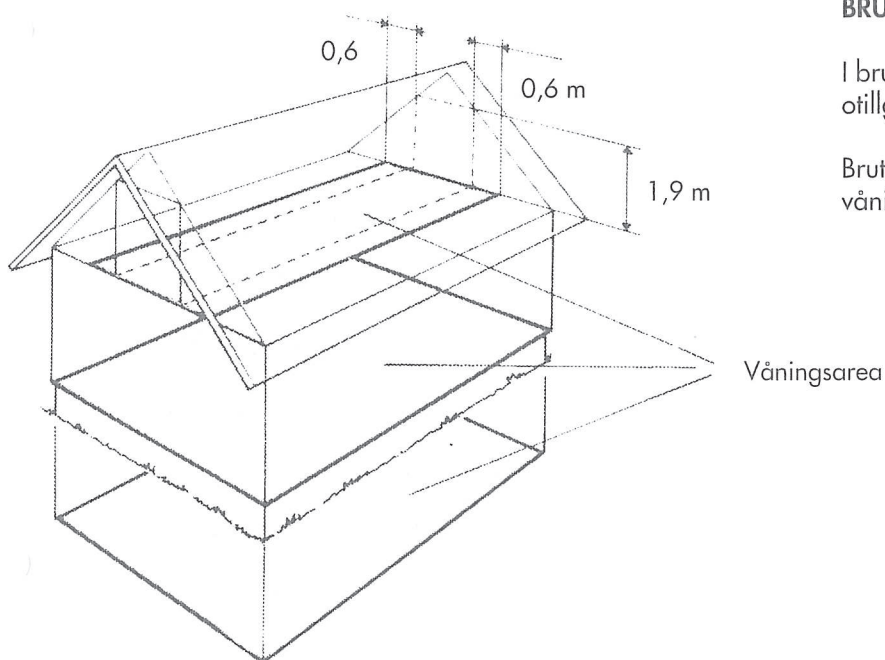


BYGGNADSAREA, öppenarea

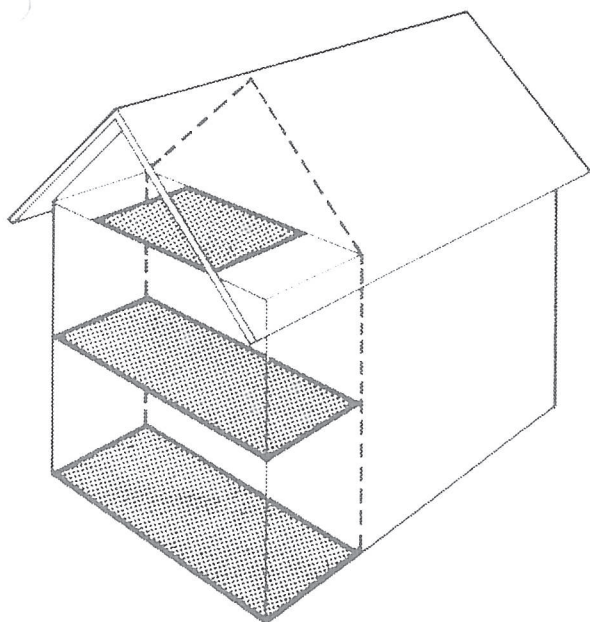
I byggnadsarea ingår även öppenarea.
Carport räknas som öppenarea.



BRUTTOAREA (BTA)

I bruttoarea ingår inte uppenbarligen
otillgängliga ytor.

Bruttoarea har ersatt tidigare begreppet
våningsyta.



BRUTTOAREA vid tillbyggnad

Vid tillbyggnad räknas bara tillkommande
ytor.

Ytbegrepp enligt Svensk Standard
SS 021052